

110年公務人員特種考試警察人員、一般警察人員、  
國家安全局國家安全情報人員考試及110年特種考試  
交通事業鐵路人員、退除役軍人轉任公務人員考試試題

考試別：一般警察人員考試

等別：四等考試

類科組別：消防警察人員

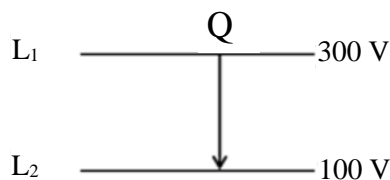
科目：普通物理學概要與普通化學概要

考試時間：1小時

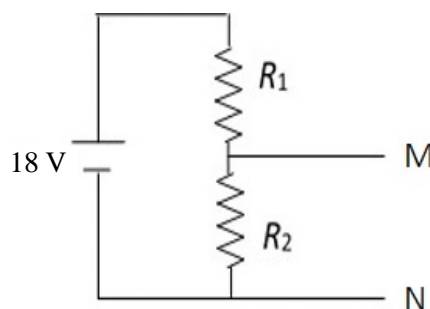
座號：\_\_\_\_\_

※注意：(一)本試題為單一選擇題，請選出一個正確或最適當的答案，複選作答者，該題不予計分。  
(二)本科目共40題，每題2.5分，須用2B鉛筆在試卡上依題號清楚劃記，於本試題上作答者，不予計分。  
(三)禁止使用電子計算器。

- 1 標示功率1,100瓦特、220伏特的直流電器，若使用行動電源提供18,000庫侖的電量，則可使該電器連續工作多少時間？  
(A) 30分 (B) 60分 (C) 90分 (D) 120分
- 2 兩等位線 $L_1$ 、 $L_2$ 的電位分別為300V、100V，施加作用力使正電的點電荷 $Q$ ，等速由 $L_1$ 移動到 $L_2$ ，下列何者正確？

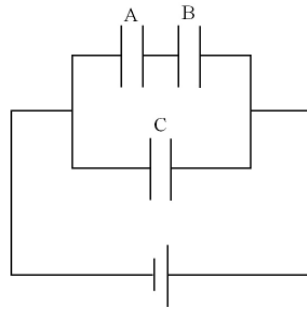


- (A) 電位降低 (B) 外力作正功 (C) 靜電力作負功 (D) 電位能增加
- 3 兩相同的金屬球，其半徑皆為 $r$ ，當兩球相距為 $d$ 時 ( $d \gg r$ )，彼此間的靜電斥力為 $F$ ，若將兩金屬球接觸後再分離至相距 $\frac{3}{2}d$ 時，彼此間的斥力變為 $\frac{F}{2}$ ，則此兩金屬球原先的帶電量比可能為何？  
(A) 2 : 1 (B) 3 : 2 (C) 4 : 3 (D) 5 : 4
- 4 有關良導體金屬殼的靜電學性質，下列敘述何者錯誤？  
(A) 在靜電平衡條件下，電荷只分布在金屬殼的表面  
(B) 在靜電平衡條件下，若金屬殼內置有帶電體，則帶電體的電場無法對金屬殼外部產生影響  
(C) 在靜電平衡條件下，金屬殼內任何一處都是等電位，且表面電荷一定會均勻分布  
(D) 在金屬殼內放置一手機，則該手機無法接收到金屬殼外手機撥打的訊號
- 5 如圖所示的電路中，理想電池的端電壓為18V，電阻 $R_1$ 與 $R_2$ 與電池串聯。現因使用上的需要，欲使M、N兩點間的電壓為6V，則 $R_1$ 與 $R_2$ 的比值應為何？



- (A) 1/3 (B) 0.5 (C) 2 (D) 3

- 6 三鋸板平行板電容器 A、B、C，其板面積均相同，兩板間皆為空氣且其間隔比為 1：2：3，三電容器連結於電池之正負兩極，如圖所示。A、B、C 三電容器上電量之比為何？



- (A) 1：1：1                      (B) 1：2：3                      (C) 3：2：1                      (D) 1：1：2
- 7 關於平行板電容器的敘述，下列何者正確？  
 (A) 平行板電容器的電容值，與其金屬板面積成正比、兩板間距離成反比  
 (B) 平行板電容器的電容值，與其金屬板面積成正比、兩板間距離成正比  
 (C) 平行板電容器的電容值，與其金屬板面積成反比、兩板間距離成正比  
 (D) 平行板電容器的電容值，與其金屬板面積成反比、兩板間距離成反比
- 8 將兩個 10 歐姆 ( $\Omega$ ) 的電阻串聯，其等效電阻為  $R_s$ 。將另兩個 10 歐姆 ( $\Omega$ ) 的電阻並聯，其等效電阻為  $R_p$ 。則  $R_s/R_p$  值為何？  
 (A) 2                                  (B) 4                                  (C) 1/2                                  (D) 1/4
- 9 日本家庭用電的電壓為 100 V，而臺灣家庭用電的電壓為 110 V。如果從日本購買標示額定電壓 100 V、額定耗電功率 1,200 W 的電器，若在臺灣使用，而不加裝變壓器時，則其耗電功率約為多少瓦？（該電器符合歐姆定律）  
 (A) 1,452                              (B) 1,320                              (C) 1,100                              (D) 990
- 10 LC 串聯電路中，電感值為 75.0 mH、電容值為 3.60  $\mu$ F，電容器的最大電荷為 2.90  $\mu$ C，若不考慮電路中的電阻損耗，則電路中的總能量 ( $\mu$ J) 與下列何者最接近？  
 (A) 1.17  $\mu$ J                              (B) 1.24  $\mu$ J                              (C) 20.8  $\mu$ J                              (D) 25.9  $\mu$ J
- 11 在絕熱容器中有理想氣體，當理想氣體推動活塞，體積由  $V$  膨脹為  $2V$ ；若不考慮任何化學變化發生，有關該氣體膨脹前後的狀態變化敘述，下列何者正確？  
 (A) 該氣體對外界做負功                      (B) 該氣體會獲得能量，使內能上升  
 (C) 該氣體的溫度會上升                      (D) 該氣體分子的方均根速率會下降
- 12 在室溫下有兩塊質量均為 100 公克的銅塊，各以 100 公尺/秒的速度相向運動，發生正面非彈性碰撞後，兩塊銅塊合而為一且靜止不動。若在這個過程中，損失的動能完全轉換為熱能，則所產生的熱能約為多少卡？（熱功當量為 1 卡 = 4.2 焦耳）  
 (A) 1,000 卡                              (B) 500 卡                              (C) 238 卡                              (D) 119 卡
- 13 下列各溫標在不同條件下，有關溫度的敘述，何者正確？  
 (A) 月球背光面的溫度可能低於零下 300°C                      (B) 72°C 與 72°F 水之溫度相同  
 (C) 水的固、液、氣三相點為 273.16 K                      (D) 人體溫度約為 37°F
- 14 在絕熱條件下，氣體的自由膨脹是一種不可逆的熱力學過程。有關氣體自由膨脹的各項物理性質，下列何者錯誤？  
 (A) 內能不變                              (B) 系統的總熱量不變                      (C) 熵值不變                              (D) 氣體不對外作功
- 15 一位引擎設計師，聲稱他製造出一台熱機，從 100°C 的高溫爐中吸收 2,500 J 的熱能，並且在 25°C 的室溫條件下排放出 2,200 J 的熱能，下列敘述何者正確？  
 (A) 不可能，這個設計違反卡諾定理 (Carnot's theorem)  
 (B) 不可能，這個設計違反熱力學第一定律  
 (C) 不可能，這個設計違反熱力學第二定律  
 (D) 這是一個完全符合熱力學定律的物理引擎
- 16 一片長方形玻璃窗，其長度為  $L$ 、寬度為  $W$ 、厚度為  $D$ 。冬天室內室外溫度差固定為  $\Delta T$ ，為減少單位時間內室內經由此片玻璃傳導到室外的熱量，則可採用下列何種方式？  
 (A)  $L$  與  $D$  不變，增加  $W$                       (B)  $L$  與  $W$  不變，增加  $D$   
 (C)  $L$  與  $W$  不變，減少  $D$                       (D)  $W$  與  $D$  不變，增加  $L$

- 17 乾粉滅火器將瓶內乾粉向外噴射的工作原理，係利用壓下滅火器的把手後，當瓶內氣壓大於外界大氣壓力，乾粉就會往外衝滅火，因此滅火器的本體容器也要有足夠的耐壓能力，才能將高壓氣體穩定封存於瓶內。若不考慮容器漏氣及卸壓閥的作用，下列敘述何者正確？
- (A)滅火器本體容器之耐壓壓力值只要跟灌入的氣體蓄壓壓力相等即可  
 (B)根據理想氣體方程式可知，填入鋼瓶的氣體莫耳數多寡對造成的氣壓並無影響  
 (C)正常乾粉滅火器的壓力表讀值，在夏天高溫環境中會比在冬天低溫環境來得高  
 (D)理論上，當鋼瓶內的氣壓還有一大氣壓時，此滅火器還是可以噴出乾粉來滅火
- 18 1912 年鐵達尼號啟航不久，即沉船於 3,784 公尺深的海底。若海面上的大氣壓力為  $1 \text{ atm} = 1.01 \times 10^5 \text{ Pa}$ ，海水的密度為  $1.03 \text{ g/cm}^3$ ，重力加速度值為  $9.8 \text{ m/s}^2$ ，則鐵達尼號於海底沉船處的壓力，約為一大氣壓的幾倍？
- (A) 10 (B) 100 (C) 400 (D) 1,200
- 19 一實心小木塊置入一裝水的大燒杯中，有  $\frac{1}{8}$  的體積露出水面。若將燒杯中的水改為密度為  $1.5 \text{ g/cm}^3$  的液體時，則木塊露出液面的體積占其全部體積的比例為何？
- (A)  $\frac{5}{12}$  (B)  $\frac{7}{12}$  (C)  $\frac{5}{14}$  (D)  $\frac{7}{16}$
- 20 一長半徑為 3.0 cm 的橡皮管，管中水流速度固定為 2.0 m/s，若在橡皮管口加上一個半徑為 2.0 cm 的噴嘴，則由噴嘴流出的水流速度為多少 m/s？
- (A) 3.0 (B) 4.5 (C) 6.0 (D) 9.0
- 21 有機化合物的名稱與分子式，下列何者錯誤？
- (A)丙烷， $\text{C}_3\text{H}_8$  (B)環丙烷， $\text{C}_3\text{H}_6$  (C)丙烯， $\text{C}_3\text{H}_4$  (D)乙炔， $\text{C}_2\text{H}_2$
- 22 下列常見原子與離子之半徑大小比較，何者正確？
- (A)  $\text{O}^{2-} > \text{S}^{2-} > \text{Se}^{2-}$  (B)  $\text{Mg} > \text{Si} > \text{Cl}$  (C)  $\text{O}^{2+} > \text{O} > \text{O}^{2-}$  (D)  $\text{Al}^{3+} > \text{Mg}^{2+} > \text{Na}^+$
- 23 化學反應中常伴隨沉澱、顏色及溫度等變化，我們可以藉由觀察顏色的深淺變化來判斷反應的進行。下列對於反應中顏色變化的敘述，何者錯誤？
- (A)用銅網包住少量的鈉金屬後放入無色的酚酞水溶液，可使之變成粉紅色  
 (B)把 NaOH 加到硫酸亞鐵水溶液中，可以生成綠色的  $\text{Fe}(\text{OH})_3$   
 (C)以稀鹽酸溶解鐵鏽，在加入 KSCN 水溶液中，可使溶液呈血紅色  
 (D)以濃硝酸溶解銅片，會產生褐色的二氧化氮氣體
- 24 一個體積為 10 L 的理想氣體系統，在定壓下將溫度從  $30^\circ\text{C}$  增加至  $60^\circ\text{C}$  時，概略的體積變化，下列何者正確？
- (A)體積不變 (B) 10 L 增為 20 L (C) 10 L 增為 15 L (D) 10 L 增為 11 L
- 25 已知二氧化碳之三相點為  $-56^\circ\text{C}$ ，5.1 大氣壓，關於二氧化碳的敘述，下列何者正確？
- (A)在 4 大氣壓下加熱乾冰可直接得到氣態二氧化碳  
 (B)在 6 大氣壓下加熱乾冰可直接得到氣態二氧化碳  
 (C)在 4 大氣壓下加熱乾冰，會得到液態二氧化碳  
 (D)在  $-70^\circ\text{C}$  下加壓氣態二氧化碳可以得到液態二氧化碳
- 26 水的離子積常數 ( $K_w$ ) 在  $100^\circ\text{C}$  時是  $25^\circ\text{C}$  時的 100 倍，下列敘述何者正確？
- (A)在  $100^\circ\text{C}$  純水中的  $[\text{H}^+]$  比  $25^\circ\text{C}$  的純水低  
 (B)  $100^\circ\text{C}$  純水的 pH 值為 7  
 (C)  $100^\circ\text{C}$  及  $25^\circ\text{C}$  的 pH=1 之水溶液具有相同的  $[\text{H}^+]$   
 (D)  $100^\circ\text{C}$  純水的解離度比  $25^\circ\text{C}$  的純水低
- 27 下列何者與水反應後，其溶液為鹼性？
- (A) Na (B)  $\text{SO}_2$  (C)  $\text{NO}_2$  (D)  $\text{Cl}_2$
- 28 下列氧化物分子，何者之極性最高？
- (A)  $\text{CO}_2$  (B)  $\text{NO}_2$  (C)  $\text{SO}_2$  (D)  $\text{SO}_3$
- 29 下列那一種固體是共價網狀結構？
- (A)石英 (B)乾冰 (C)食鹽 (D)葡萄糖

- 30 試比較①CH<sub>4</sub>、②H<sub>2</sub>O、③HF、④NH<sub>3</sub>四種化合物的沸點，由高到低排列次序為何？  
 (A)①②③④ (B)②③④① (C)③④②① (D)④①③②
- 31 甲烷(CH<sub>4</sub>)燃燒的平衡反應式如下，CH<sub>4</sub>+3O<sub>2</sub>→CO<sub>2</sub>+2H<sub>2</sub>O，在氧氣(O<sub>2</sub>)充分供給的條件下，燃燒2莫耳的甲烷，會產生多少莫耳的水(H<sub>2</sub>O)？  
 (A) 2 (B) 3 (C) 4 (D) 5
- 32 將氫氣與氧氣反應可得1莫耳水蒸氣，放熱286 kJ。該反應的熱化學反應式表示法，何者正確？  
 (A) 2H<sub>2</sub>(g)+O<sub>2</sub>(g)→2H<sub>2</sub>O(g)+286 kJ (B) H<sub>2</sub>(g)+ $\frac{1}{2}$ O<sub>2</sub>(g)→2H<sub>2</sub>O(g) ΔH=+286 kJ  
 (C) H<sub>2</sub>(g)+ $\frac{1}{2}$ O<sub>2</sub>(g)→H<sub>2</sub>O(g)+286 kJ (D) 2H<sub>2</sub>(g)+O<sub>2</sub>(g)→2H<sub>2</sub>O(g) ΔH=-286 kJ
- 33 在25 °C時，碳酸鈣的溶度積常數(K<sub>sp</sub>)為3.4×10<sup>-9</sup>。若將過量碳酸鈣溶於純水中，其溶解度為何？  
 (A) 5.8×10<sup>-5</sup> M (B) 3.4×10<sup>-9</sup> M (C) 1.7×10<sup>-5</sup> M (D) 1.7×10<sup>-9</sup> M
- 34 由酸鹼滴定曲線無法得到下列何項結果？  
 (A)酸性溶液中質子濃度 (B)鹼性溶液中質子濃度  
 (C)測定單質子酸或多質子酸 (D)平衡反應中反應移動方向
- 35 六氧化四砷以碳還原可得到砷，反應式：As<sub>4</sub>O<sub>6</sub>(s)+6C(s) ⇌ As<sub>4</sub>(g)+6CO(g)。下列何種操作會讓平衡往左移動？  
 (A)加入碳(C(s)) (B)加入一氧化碳(CO(g))  
 (C)移走六氧化四砷(As<sub>4</sub>O<sub>6</sub>(s)) (D)移走砷氣體(As<sub>4</sub>(g))
- 36 關於過氧化氫的化學性質，下列敘述何者錯誤？  
 (A)過氧化氫可作為氧化劑  
 (B)過氧化氫可作為還原劑  
 (C)過氧化氫與碘離子反應生成碘分子的反應中，過氧化氫被還原  
 (D)過錳酸鉀與過氧化氫反應生成氧氣的反應中，過氧化氫被還原
- 37 在室溫下，於pH=3的稀硝酸100 mL中加入酚酞指示劑後，再滴入pH=12的氫氧化鈉水溶液10 mL充分混合。下列敘述何者正確？(酚酞指示劑在pH值8.2以下時呈無色，在pH值10以上時呈現紅色)  
 (A)混合前，氫氧化鈉水溶液的濃度是0.1 M (B)混合後，溶液中H<sup>+</sup>濃度為0 M  
 (C)混合後，溶液呈鹼性 (D)混合前後，溶液皆為無色
- 38 下列那一個化合物難溶於水中？  
 (A) KCl (B)(NH<sub>4</sub>)<sub>2</sub>S (C) CuSO<sub>4</sub> (D) Mg(OH)<sub>2</sub>
- 39 哈伯法製氨的反應為N<sub>2</sub>(g)+3H<sub>2</sub>(g) ⇌ 2NH<sub>3</sub>(g)，此反應的反應熱為-92.4 kJ/mol。下列何者可以增加逆反應的反應速率？  
 (A)加入鐵化合物作為催化劑 (B)增加氫氣的濃度  
 (C)降低氮氣的濃度 (D)降低系統的溫度
- 40 玉米粉大量噴灑在空氣中比堆積在地上更容易引燃而爆炸，其主要原因為何？  
 (A)玉米粉噴灑在空氣中較易汽化  
 (B)玉米粉噴灑在空氣中與空氣接觸的總表面積較大  
 (C)玉米粉噴灑在空氣中具有較高的分子動能  
 (D)噴灑在空氣中的玉米粉平均分子量較低

# 測驗題標準答案更正

考試名稱：110年公務人員特種考試警察人員、一般警察人員、國家安全局國家安全情報人員考試及  
110年特種考試交通事業鐵路人員、退除役軍人轉任公務人員考試

類科名稱：消防警察人員

科目名稱：普通物理學概要與普通化學概要

單選題數：40題

單選每題配分：2.50分

複選題數：

複選每題配分：

標準答案：答案標註#者，表該題有更正答案，其更正內容詳見備註。

|    |     |     |     |     |     |     |     |     |     |      |
|----|-----|-----|-----|-----|-----|-----|-----|-----|-----|------|
| 題號 | 第1題 | 第2題 | 第3題 | 第4題 | 第5題 | 第6題 | 第7題 | 第8題 | 第9題 | 第10題 |
| 答案 | B   | A   | A   | C   | C   | A   | A   | B   | A   | A    |

|    |      |      |      |      |      |      |      |      |      |      |
|----|------|------|------|------|------|------|------|------|------|------|
| 題號 | 第11題 | 第12題 | 第13題 | 第14題 | 第15題 | 第16題 | 第17題 | 第18題 | 第19題 | 第20題 |
| 答案 | D    | C    | C    | #    | D    | B    | C    | C    | A    | B    |

|    |      |      |      |      |      |      |      |      |      |      |
|----|------|------|------|------|------|------|------|------|------|------|
| 題號 | 第21題 | 第22題 | 第23題 | 第24題 | 第25題 | 第26題 | 第27題 | 第28題 | 第29題 | 第30題 |
| 答案 | C    | B    | B    | D    | A    | C    | A    | C    | A    | B    |

|    |      |      |      |      |      |      |      |      |      |      |
|----|------|------|------|------|------|------|------|------|------|------|
| 題號 | 第31題 | 第32題 | 第33題 | 第34題 | 第35題 | 第36題 | 第37題 | 第38題 | 第39題 | 第40題 |
| 答案 | C    | C    | A    | D    | B    | D    | D    | D    | A    | B    |

|    |      |      |      |      |      |      |      |      |      |      |
|----|------|------|------|------|------|------|------|------|------|------|
| 題號 | 第41題 | 第42題 | 第43題 | 第44題 | 第45題 | 第46題 | 第47題 | 第48題 | 第49題 | 第50題 |
| 答案 |      |      |      |      |      |      |      |      |      |      |

|    |      |      |      |      |      |      |      |      |      |      |
|----|------|------|------|------|------|------|------|------|------|------|
| 題號 | 第51題 | 第52題 | 第53題 | 第54題 | 第55題 | 第56題 | 第57題 | 第58題 | 第59題 | 第60題 |
| 答案 |      |      |      |      |      |      |      |      |      |      |

|    |      |      |      |      |      |      |      |      |      |      |
|----|------|------|------|------|------|------|------|------|------|------|
| 題號 | 第61題 | 第62題 | 第63題 | 第64題 | 第65題 | 第66題 | 第67題 | 第68題 | 第69題 | 第70題 |
| 答案 |      |      |      |      |      |      |      |      |      |      |

|    |      |      |      |      |      |      |      |      |      |      |
|----|------|------|------|------|------|------|------|------|------|------|
| 題號 | 第71題 | 第72題 | 第73題 | 第74題 | 第75題 | 第76題 | 第77題 | 第78題 | 第79題 | 第80題 |
| 答案 |      |      |      |      |      |      |      |      |      |      |

|    |      |      |      |      |      |      |      |      |      |      |
|----|------|------|------|------|------|------|------|------|------|------|
| 題號 | 第81題 | 第82題 | 第83題 | 第84題 | 第85題 | 第86題 | 第87題 | 第88題 | 第89題 | 第90題 |
| 答案 |      |      |      |      |      |      |      |      |      |      |

|    |      |      |      |      |      |      |      |      |      |       |
|----|------|------|------|------|------|------|------|------|------|-------|
| 題號 | 第91題 | 第92題 | 第93題 | 第94題 | 第95題 | 第96題 | 第97題 | 第98題 | 第99題 | 第100題 |
| 答案 |      |      |      |      |      |      |      |      |      |       |

備註：第14題答C給分。